

## Rozšíření řady **T-DRILL** ve velkých rozměrech

Vrtáky řady T-DRILL jsou velmi úspěšným produktem díky vynikajícím výsledkům při vrtání otvorů a dosažení vysoké produktivity obrábění.

Společnost TaeguTec dosud nabízela zákazníkům vrtáky do maximální velikosti otvoru  $D = 73$  mm. Nyní však přichází s vrtáky až do velikosti  $D = 80$  mm.

Nový nástroj umožňuje pomocí výměnných vložek pokrýt rozsah vrtání  $D = 74 - 80$  mm.

Vrtáky jsou osazeny destičkami typu SPMG120408 DG TT9030.

Rozšíření nabídky o nové rozměry umožní zákazníkům dosáhnout vyšší produktivity a snížit výrobní náklady.



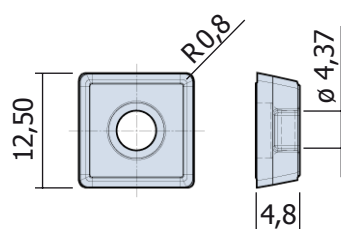
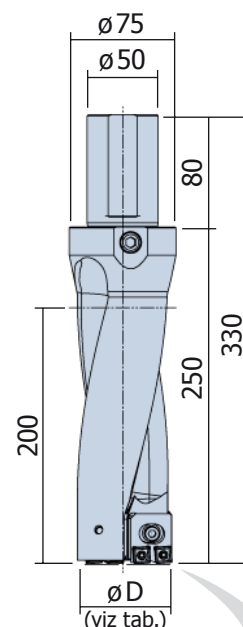
### ■ VRTÁK TDR 2574-80-50T2-12CA-T

- destička **SPMG 120408 DG TT9030**  
+ šroub TS 40093I
- vložky  
destiček **TDR 12CA-P2-T** (obvod.)  
**TDR 12CA-C2-T** (střed.)  
+ šroub SH M6x1x20; podložka MW 6,4x12
- vymezovací  
podložka **TDP - 110..** » viz tab.  
+ šroub SO 30055I (pouze TDR 2CA-P2-T!)

ø D	podložka
74	-
75	<b>TDP - 1101</b>
76	<b>TDP - 1102</b>
77	<b>TDP - 1103</b>
78	<b>TDP - 1104</b>
79	<b>TDP - 1105</b>
80	<b>TDP - 1106</b>



- utahovací moment šroubů 4,5-5,2 Nm

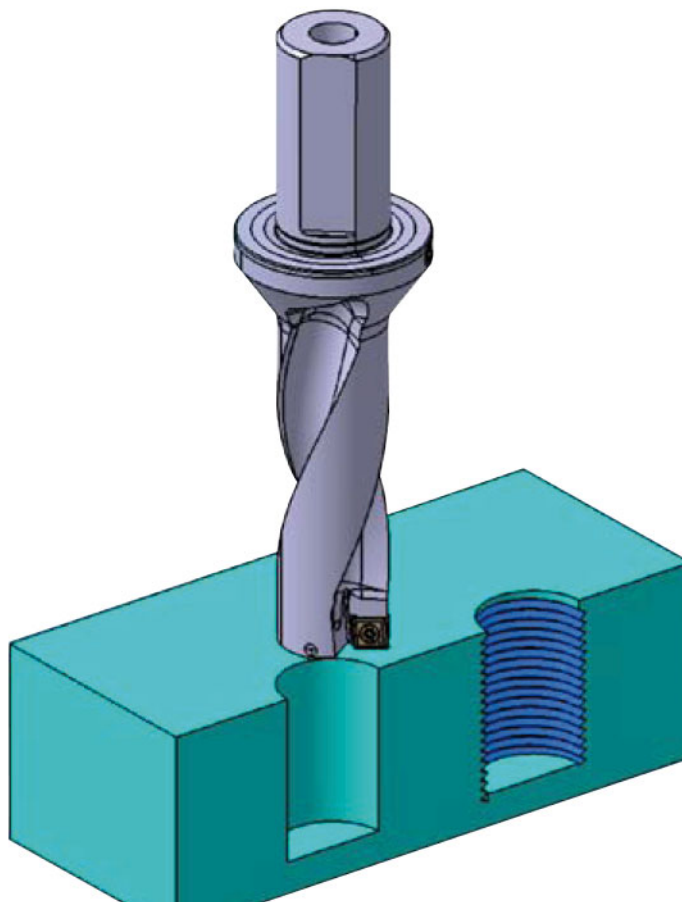


## Řada **T-DRILL** pro vrtání otvorů pod závity

Na základě rostoucích požadavků zákazníků zařadila společnost TaeguTec do svého standardního programu vrtáky ve specifických rozměrech určené pro produktivní výrobu otvorů pod závity.

K dispozici jsou nyní **vrtáky pro vrtání otvorů pod závity M24 - M45**.

Nové nástroje zajišťují dodržení všech předepsaných tolerancí pro výrobu závitů.



objedn. číslo	ø stopky	závit	ø díry	tolerance díry*
TDR 3209-25T2-06	25	M24x3,0	20,9	20,752 - 21,252
TDR 3239-25T2-07	25	M27x3,0	23,9	23,752 - 24,252
TDR 3239-32T2-07	32			
TDR 3264-25T2-07	25	M30x3,5	26,4	26,211 - 26,771
TDR 3264-32T2-07	32			
TDR 3294-32T2-09	32	M33x3,5	29,4	29,211 - 29,771
TDR 3294-40T2-09	40			
TDR 3375-32T2-11	32	M42x4,5	37,5	37,129 - 37,799
TDR 3375-40T2-11	40			
TDR 3405-40T2-11	40	M45x4,5	40,5	40,129 - 40,799

\*) tolerance dle JIS class 2

**TaeguTec ČR s.r.o.**  
Domažlická 180a  
CZ - 318 00 Plzeň

tel.: (+420) 373 720 999  
fax: (+420) 373 720 998  
e-mail: top@taegutec.cz